

22052023-2.0



ПАСПОРТ И РУКОВОДСТВО ПО ЭКСПЛУАТАЦИИ ДОМКРАТ ПОДКАТНОЙ АВТОМОБИЛЬНЫЙ



(G)



Оглавление

1. Описание и работа	3
1.1 Назначение изделия	3
1.2 Основные характеристики.....	3
2. Использование по назначению	3
2.1 Порядок установки и подготовка	3
2.2 Техническое обслуживание.....	4
2.3 Возможные неисправности и методы их устранения	4
2.4 Меры предосторожности	4
3. Гарантийные обязательства	5
Взрыв-схема	9

ВНИМАНИЕ! Вся информация, приведенная в данном руководстве, основана на данных, доступных на момент печати. Производитель оставляет за собой право вносить изменения в конструкцию изделия без предварительного уведомления, если эти изменения не ухудшают потребительских свойств и качества продукции.

1. Описание и работа

1.1 Назначение изделия

Домкрат гидравлический предназначен для подъема автомобиля при выполнении ремонтных и других работ.

Перемещение штока домкрата осуществляется за счет усилия, возникающего при подаче гидравлической жидкости в рабочую полость под штоком. Возврат штока в исходное положение происходит при сбросе давления винтом под действием веса груза, возвратной пружины (при наличии) или за счет усилия руки.

1.2 Основные характеристики

Артикул	Грузоподъемность, т	Высота подхвата, мм	Высота подъема, мм	Габариты коробки, мм	Вес, кг
1023097	2	135	330	450x205x145	8.5
1023098	2	135	380	560x225x150	9
1036610	2	125	300	430x200x155	8.0
1023099	3	140	460	630x385x200	24
1023100	3	140	460	700x385x200	30
1023101	3	135	495	700x385x200	34
1005832	3	140	432	600x380x200	23
1036609	3	135	460	710x380x200	31

Допускается отклонение от табличных значений +/- 10мм.

2. Использование по назначению

2.1 Порядок установки и подготовка

Распаковать домкрат. При необходимости заполнить маслбак гидравлической жидкостью. Для этого: извлечь пробку маслбака, залить гидравлическую жидкость. Уровень жидкости должен быть на 5 мм ниже заливного отверстия, установить пробку. Удалить воздух из полостей домкрата. Для этого: выдвинуть шток на полный ход; сделать дополнительно 5-6 качаний для вытеснения воздуха; открыть винт с помощью рукоятки; принудительно вернуть шток в исходное положение; закрыть сливной клапан винтом. Плавное, без рывков движение штока свидетельствует об отсутствии воздуха в рабочих полостях домкрата.

Подготовленный к работе домкрат установить на месте проведения работ, которое должно удовлетворять следующим требованиям: домкрат должен

устанавливаться на прочную опорную поверхность, обеспечивающую полное и плотное прилегание опорной поверхности основания домкрата и неизменное пространственное положение домкрата во время работы. Нагнетая гидравлическую жидкость в рабочую полость под штоком домкрата, поднять груз на необходимую высоту. После подъема груза на требуемую высоту необходимо установить под груз прочные страховочные подкладки. Для возврата поршня в исходное положение следует открыть винт. Закрывать сливной клапан винтом.

Внимание! Не рекомендуется резко открывать сливной клапан во избежание падения груза. Возврат происходит при сбросе давления под действием веса груза, возвратной пружины (при наличии) или руки.

2.2 Техническое обслуживание

Техническое обслуживание необходимо для поддержания домкрата в постоянной технической исправности.

Технический уход за домкратом включает его визуальный осмотр: проверяется качество затяжки резьбовых соединений, состояние рабочей поверхности штока. Царапины, сколы и другие дефекты поверхности не допускаются. Первую смену гидравлической жидкости произвести через 50 часов работы. При длительных перерывах в работе, свыше 4 месяцев, произвести консервацию изделия в следующем порядке: очистить изделие от пыли и грязи, протереть насухо от влаги, наружные поверхности изделия покрыть консервационной смазкой К-17. Хранить в закрытом неотапливаемом помещении, влажность воздуха не должна превышать 70%.

2.3 Возможные неисправности и методы их устранения

№	Внешнее проявление неисправности	Вероятная причина	Метод устранения
1.	Течь гидравлической жидкости между штоком и гильзой.	Изношены уплотнительные кольца.	Заменить уплотнительные кольца.
2.	При качании ручки шток не выдвигается.	Открыт сливной клапан. Отсутствует гидравлическая жидкость в маслобаке или ее недостаточно.	Закрывать сливной клапан винтом. Залить гидравлическую жидкость в маслобак.

2.4 Меры предосторожности

Запрещается:

- эксплуатировать неисправный домкрат;
- эксплуатировать домкрат в горизонтальном или наклонном положении;
- эксплуатировать домкрат на нагрузках, превышающих грузоподъемность, указанную в таблице;
 - выдвигать шток на величину большую, чем указано в таблице;
 - эксплуатировать домкрат с использованием гидравлических жидкостей неизвестной марки и класса чистоты;

- эксплуатировать домкрат в условиях сильного загрязнения (пыль, грязь, песок и т. д.) без дополнительных мер по защите, производить подъем и спуск груза, если под ним находятся люди;
- наносить удары по домкрату;
- оставлять домкрат с поднятым грузом без надзора, выравнивать груз на весу;
- эксплуатировать домкрат необученному персоналу, проводить ремонт механизма при поднятом грузе.

3. Гарантийные обязательства

Гарантийные обязательства

Всю необходимую документацию на продукцию можно получить, обратившись в филиал или к представителю/дилеру в вашем регионе/стране.

Гарантийный срок устанавливается 12 месяцев или 1200 моточасов со дня продажи конечному потребителю.

Полезный срок эксплуатации – 5 (пять) лет при условии соблюдения всех правил эксплуатации и технического обслуживания.

Консервация оборудования не предусмотрена заводом изготовителем.

Общие условия гарантии

Гарантийное обслуживание осуществляется, если причиной неисправности оборудования стало использование заводом изготовителем некачественных материалов, нарушение технологии производства, допущение брака оборудования и его отдельных узлов, агрегатов и составных частей. Устранение неисправности может быть осуществлено проведением ремонта или замены неисправной детали/узла агрегата, а также оборудования в целом (только для случаев, когда ремонт и восстановление оборудования невозможно осуществить).

При этом право выбора выполнять ремонт либо замену, а также каким способом выполнять ремонт, принадлежит работникам сервисного центра.

Замененные детали переходят в собственность сервисного центра. Гарантийный срок на детали и комплектующие агрегата, замененные либо отремонтированные в рамках гарантийного обслуживания, истекает одновременно с истечением гарантийного срока на оборудование.

В целях определения причин отказа и/или характера повреждений изделия производится диагностика оборудования сроком 10 рабочих дней с момента поступления оборудования в сервисный центр. По результатам диагностики принимается решение о ремонте изделия, либо отказе в обслуживании. При этом изделие принимается на диагностику только в полной комплектации, при наличии паспорта с отметкой о дате продажи и штампом организации-продавца.

Гарантийные обязательства не распространяются на:

1. Ущерб, причиненный другому оборудованию, работающему в сопряжении с данной техникой;
2. Быстроизнашивающиеся запасные части;
3. Обычный (нормальный) износ оборудования в процессе эксплуатации;
4. Поломки, которые возникли после использования оборудования совместно с другим не подходящим для этого оборудованием;
5. Поломки, вызванные форс-мажорными обстоятельствами, несчастными случаями, стихийными бедствиями, преднамеренными или неосторожными действиями собственника оборудования или привлеченными им лицами или третьих лиц, в том числе при осуществлении транспортировки. А также любым внешним воздействием (физическим, химическим, электрическим), небрежностью в обращении, самостоятельным ремонтом (модификацией), пренебрежением в обслуживании и хранении, несоблюдением регламента технического обслуживания;
6. Поломки, вызванные неправильным пониманием инструкции по эксплуатации, сознательным или случайным, равно как и ее несоблюдением.

Гарантийные обязательства полностью аннулируются в случаях:

1. Истечения срока гарантии;
2. Наличия повреждений, вызванных попаданием внутрь агрегата посторонних предметов, веществ, жидкостей, частиц и пыли;
3. Наличия разрушения деталей со следами химической коррозии, а также механических повреждений;
4. Несоблюдения правил эксплуатации оборудования либо его использования не по назначению;
5. Установки и эксплуатации заведомо неисправного оборудования или в условиях, противоречащих правилам его эксплуатации;
6. Использования неподходящих и неодобренных заводом изготовителем запасных частей, агрегатов и элементов;
7. Наличия прямых и косвенных следов сборки-разборки оборудования и его составных частей;
8. Образования дефекта в результате замены запасных частей или при обслуживании оборудования специалистами не авторизованного сервисного центра;
9. Использования рабочих жидкостей (масла, смазки, топлива, и иных ГСМ), марка которых не соответствует указанной в паспорте (инструкции по эксплуатации), либо при их загрязнении и неудовлетворительном качестве.

Порядок подачи рекламаций:

Гарантийные рекламации принимаются в течение гарантийного срока. Для этого запросите у организации, в которой вы приобрели оборудование, бланк для рекламации и инструкцию по подаче рекламации.

Оборудование, отосланное дилеру или в сервисный центр в частично или полностью разобранном виде, под действие гарантии не подпадает. Все риски по пересылке оборудования дилеру или в сервисный центр несет владелец оборудования.

Другие претензии, кроме права на бесплатное устранение недостатков оборудования, под действие гарантии не подпадают.

ВНИМАНИЕ: Гарантия не распространяется на технику, не имеющую в паспорте или сервисном листе отметок о дате и месте продажи, предпродажной подготовке, а также о прохождении всех плановых ТО, предписанных по регламенту.

Гарантийное обслуживание осуществляется организацией, выполняющей периодическое техническое обслуживание механизма. Доставка гарантийной техники до сервисного центра и обратно осуществляется силами владельца и за его счет.

Оборудование, не имеющее маркировки, с нечитаемыми и поврежденными информационными табличками (шильдиками) сервисным центром не принимается.

Торговая организация несет ответственность по условиям настоящих гарантийных обязательств только в пределах суммы, уплаченной покупателем за данное изделие.

При обращении в Службу сервиса владелец обязан предоставить Гарантийный талон, Сервисный паспорт, товарно-финансовые документы и акт рекламации. Серийный номер и модель передаваемой в ремонт техники должны соответствовать указанным в гарантийном талоне.

Перечень комплектующих с ограниченным сроком гарантийного обслуживания.

ВНИМАНИЕ! На данные комплектующие расширенная гарантия не распространяется.

Комплектующие	Срок гарантии
Перепускной клапан и сальники	6 месяцев
Колеса и подшипники	гарантия отсутствует



Информация данного раздела действительна на момент печати настоящего руководства. Актуальная информация о действующих правилах гарантийного обслуживания опубликована на официальном

**СЕРВИСНЫЙ ПАСПОРТ
ПАСПОРТНЫЕ ДАННЫЕ****МОДЕЛЬ:****ДАТА ПРОДАЖИ:** / / **ГАРАНТИЙНЫЙ СРОК:****ИНФОРМАЦИЯ О ПРОДАВЦЕ:**

Продавец

М.П.

СЕРВИСНЫЕ ОТМЕТКИ

Печать ОТК

Оборудование укомплектовано
Механические повреждения отсутствуют

ДАТА

ОТМЕТКИ О ПРОХОЖДЕНИИ ТО И РЕМОНТА**Регламент ТО-1**

--	--	--	--	--	--	--

Регламент ТО-2

--	--	--	--	--	--	--

Регламент ТО-3

--	--	--	--	--	--	--

Гарантийный ремонт

--	--	--	--	--	--	--

Плановый ремонт

--	--	--	--	--	--	--

Дата прохождения ТО

--	--	--	--	--	--	--

Исполнитель

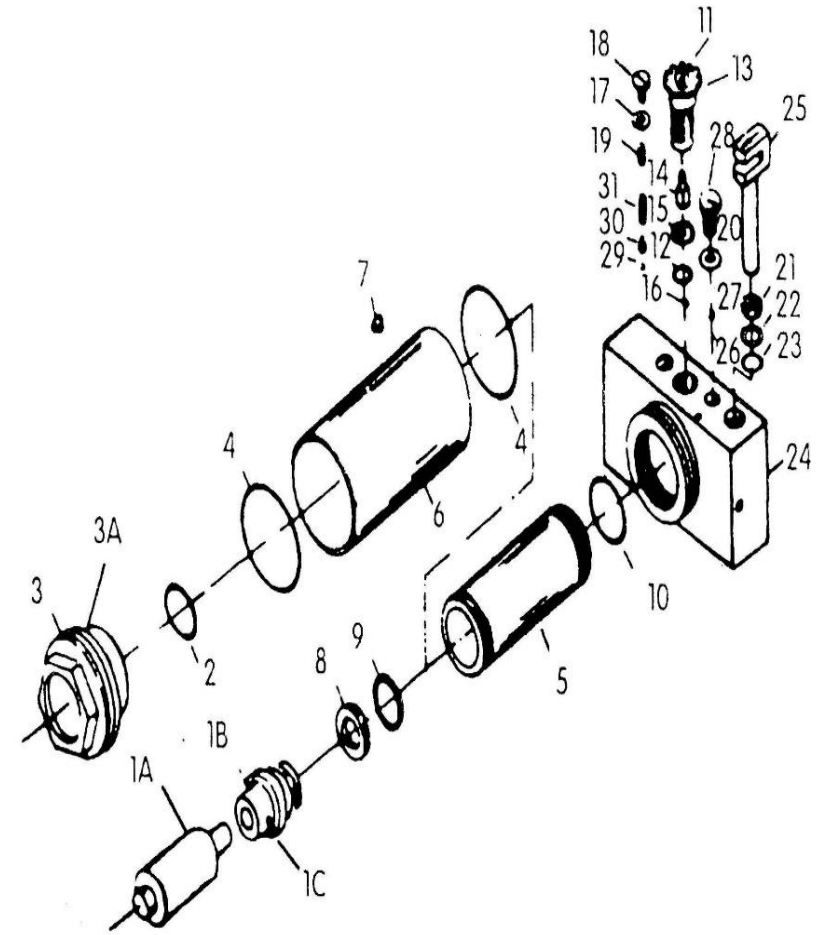
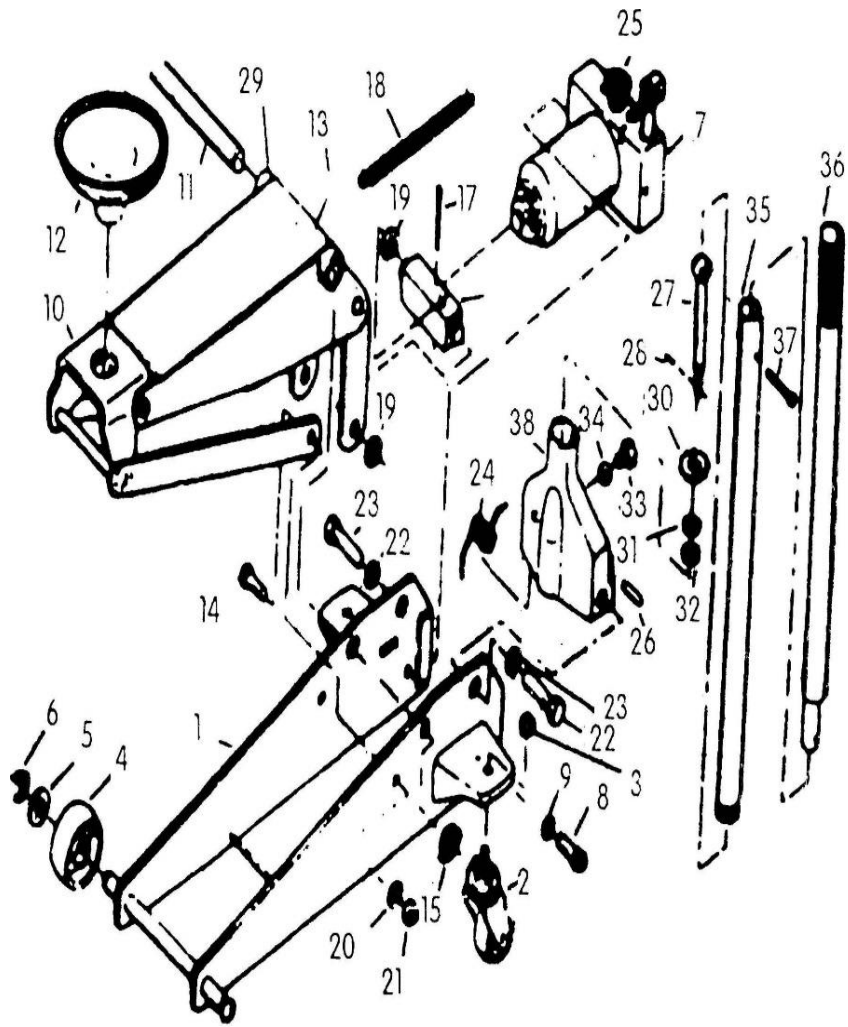
--	--	--	--	--	--	--

Покупатель ознакомился с правилами безопасности и эксплуатации данного изделия, с условиями гарантийного обслуживания. Покупатель получил Руководство (паспорт) на русском языке. Техника (оборудование) получена в исправном состоянии, без видимых повреждений в полной комплектности, претензий по качеству не имею.

Покупатель

М.П.

Взрыв-схема



Номер	Название	Кол-во	Номер	Название	Кол-во
1A	Толкатель	1	16	Шарик	1
1B	Клапан	1	17	Уплотнительная шайба	1
1C	Штифт головки цилиндра	1	18	Винт с заглушкой	1
2	0-кольцо	1	19	Винт перегрузочного клапана	1
3	Гайка резервуара	1	20	Шайба	1
4	0-кольцо	2	21	Сбрасыватель	1
5	Цилиндр	1	22	Резервное кольцо	1
6	Резервуар	1	23	0-кольцо	1
7	Пробка масляного бака	1	24	Блок клапана	1
8	0-Кольцо стопорное	1	25	Плунжер	1
9	0-кольцо	1	26	Шарик	1
10	0-кольцо	1	27	Шарик	1
11	Гайка фиксации шестерни	1	28	Винт плунжера	1
12	0-кольцо	1	29	Шарик	1
13	Узел выпускного клапана	1	30	Плунжер	1
14	Привод	1	31	Пружина	1
15	Направляющая пластина	1		Ремонтный комплект (не показан)	1

Номер	Название	Кол-во	Номер	Название	Кол-во
1	Боковая пластина	2	20	Стопорная шайба	
2	Опора с роликом	2	21	Шестигранная гайка	2
3	Стопорная гайка	2	22	Стопорная шайба	2
4	Колесо	2	23	Болт	2
5	Шайба	2	24	Торсионная пружина	1
6	Стопорное кольцо	2	25	Узел выпускного клапана	1
7	Гидроузел в сборе	1	26	Штифт плунжера	
8	Винт	2	27	Шестеренчатый вал	1
9	Стопорная шайба	2	28	Штифт	1
10	Подъемный механизм в сборе	1	29	Узел подъемного рычага	1
11	Кронштейн вала	1	30	Шестерня выпускного	1
12	Седло	1	31	Стопорная шайба	1
13	Фитинг для смазки	1	32	Шестигранная гайка	1
14	Болт звена	2	33	Болт рукоятки	1
15	Стопорное кольцо	1	34	Проставка	1
16	Рама	1	35	Рукоятка (нижняя)	1
17	Штифт	1	36	Рукоятка (верхняя)	1
18	Возвратная пружина	1	37	Винт	1
19	Стопорное кольцо	2	38	Гнездо рукоятки	1

